



製品概要

真空管と半導体のそれぞれの長所を生かしたハイブリッド構成のステレオプリメインアンプです。EL84真空管で14W+14Wの出力を持ち、バスとトレブルのトーンコントロールを備えています。入力部にはフォノイコライザを内蔵しMMカートリッジに対応、3チャンネルのRCAアンバランス入力端子を備えています。

スピーカー出力は4Ωから8Ωのインピーダンスまでカバーできるよう端子があり、ヘッドフォン出力も備えています。

きわめてオーソドックスな構成ですが、ハイレゾデジタル音源からアナログレコードまで、いつの時代にも求められるオーディオアンプとしての基本機能をおさえ、音質、性能とも満足できる製品として開発いたしました。

フロントパネルの両脇にはマホガニー材でアクセントをつけ、レトロなデザインでリラックスできるオーディオライフを演出いたします。

お問合せ先
 〒241-0805横浜市旭区都岡町76-4 ロジユマンⅢ-102
 オーロラサウンド株式会社 代表取締役 唐木志延夫
 電話 045-953-6708 Email: karaki@aurorasound.jp

特徴

出力真空管EL84は6BQ5と同等の5極管で、プッシュプル動作をさせ、ひずみ率や周波数特性に優れたウルトラリニア接続となっています。EL84のドライブにはオーディオ用高精度オペアンプの定番であるテキサスインスツルメンツ社のOPA604Aで位相反転回路を構成し理想的なプッシュプル駆動ができるように独自の回路を開発いたしました。

トーンコントロール部は聴感的にわかりやすいCR型を採用し小型スピーカーでも豊かな低音や耳に優しい高音をお好みに合わせて調節できます。

フォノイコライザ部は一般的なMMカートリッジに対応し、SN特性の優れたNF型回路をリニアテクノロジー社の半導体で構成しています。

電源部は真空管回路と半導体回路を独立分離させ、いかなる音量や周波数においてもお互いの干渉がないようにしています。整流ダイオードには最もノイズの少ないローム社のシリコンカーバイドを採用。

出力トランスや電源トランスは本回路に合わせたオーロラサウンド特注の国産品で抵抗やコンデンサ類も厳選した高品質のものを採用しています。

定価 371,800円 消費税込み
 販売開始 2023年 4月30日から



背面パネル

入力
PHONO-MM
CD
LINE-1
LINE-2

出力
スピーカー
8Ω
4~6Ω

ACインレット

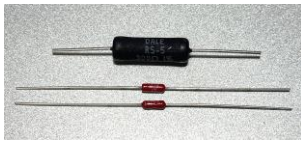


マホガニウム材を使った
サイドアクセント

内部写真
EL84真空管



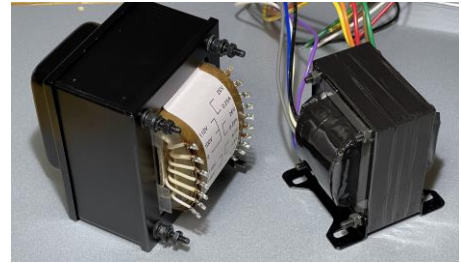
真空管を保護する
免振スタッド



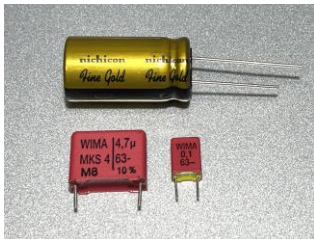
米国DALE社巻き線抵抗
とPRP社のオーディオ
用メタルフィルム抵抗



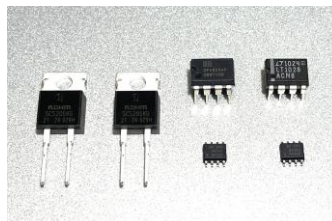
アルプス電気製ボリューム



鉄心コアの大きいオーロラサウンド特注
国産トランス類



ニチコン社 Fine-Gold電解コンデンサ
ドイツWIMA社フィルムコンデンサ

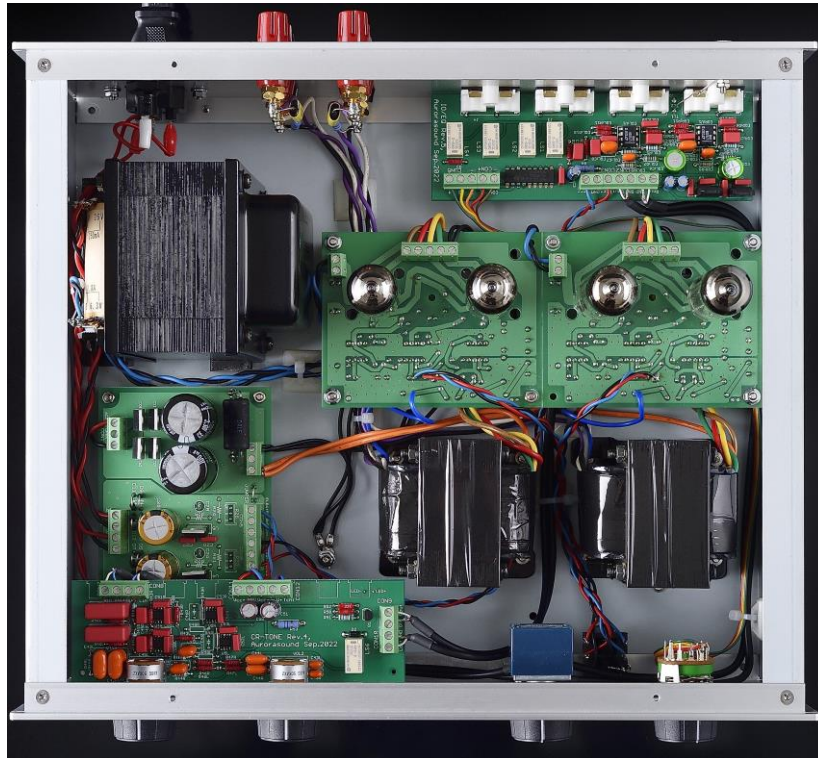


ROHMシリコンカーバイドダイオード
Texas Instruments, Linear Technology
OPA604A, LT1028 オペンアンプIC

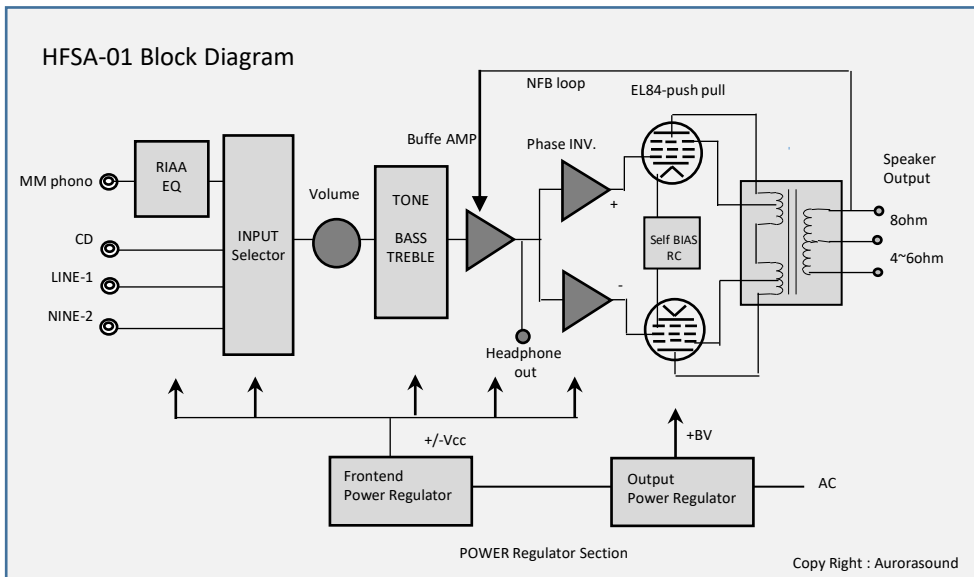


ソリッドアルミニウム
フットインシュレーター

内部写真



ブロック図



各種仕様

入力	Phono-MM, ゲイン40dB, カートリッジ負荷インピーダンス47kΩ, RIAA偏差 +/-1dB
トーンコントロール	RCAアンバランス、CD、LINE-1、LINE-2
出力	BASS +/-12dB, TREBLE +/-12dB, 最大14W + 14W 8Ω負荷
周波数特性	10Hz ~ 40kHz, -3dB, Tone Flat
THD+N	0.08%, 1kHz, 2W, A-weighted
SNR	93dB, LINE IN-OUT
各種機能	トーンコントロールバスのDIRECTスイッチ、Stereo/Mono切り替え ヘッドフォン出力
電源電圧	AC100V 50/60Hz, 消費電力150W
大きさ、重さ	W360 x D320 x H145mm 突起物含む、 10.3kg

